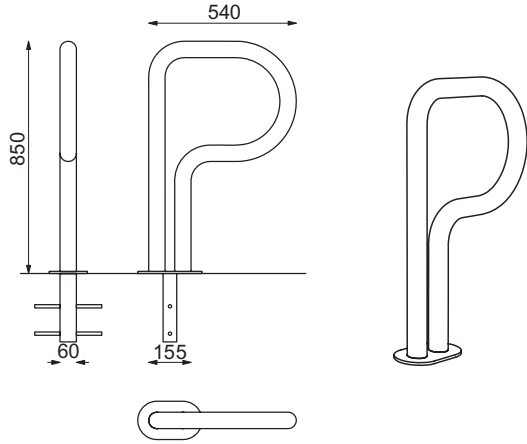


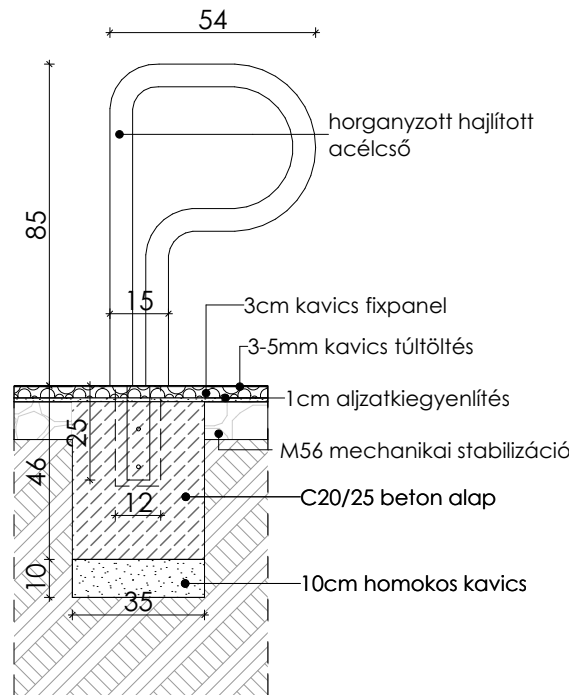
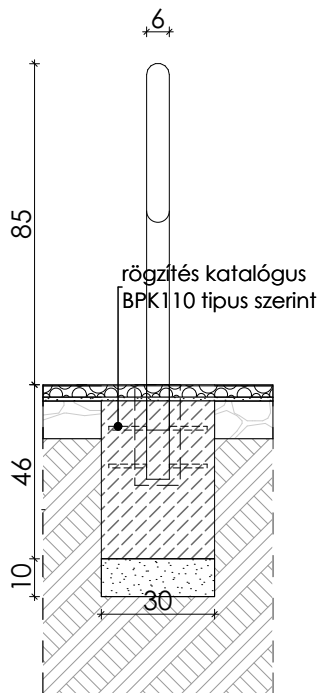
KP Bikepark kerékpártároló

BPK110



A-A metszet:

B-B metszet:



m1: alapozás javítva,
mechanikai stbailizációs
alaprég mechanikai
stabilizációra javítva

MEGJEGYZÉS:

Jelen tervdokumentáció csak tervezői művezetés mellett használható fel.
Építész - és szakági tervek, műszaki leírások együtt érvényesek, azoktól való eltéréstől a tervezőt értesíteni kell! A kivitelezési munkákat szakikivitelezők végezhetik, a vonatkozó szabványokat, előírásokat, a felhasznált anyagok alkalmazástechnikai előírásait, be kell tartani! A műszaki tervanyag, a műszaki leírás és a költségvetés kérés tartalma együtt kezelendő. Ha egy megoldás a tervben szerepel, a kérés szövegében azonban nincs ró utalás, illetve - fordított esetben - ha a kérés szövegében nincs termékleírás, úgy a terv vagy szöveg alapján szerepelnie kell az ajánlatban. A tervben szereplő műszaki megoldásokat a vállalkozó köteles ajánlatában költségelni. Valamennyi szerkezeti kialakítás meg kell feleljen az a tárgyú magyar hatósági szabványoknak és előírásoknak. Ezen követelmények mellett az egyes szerkezeteket gyártó és szerelő cégek munkája meg kell feleljen mindazon szabványoknak és előírásoknak, amelyek betartása mellett az általa elvégzett munkára teljes felelősséget, illetve - a szerződésben előírt időtartam - jótállást vállal, beleértve az anyagok kiválasztását, a gyártás, összeszerelés, helyszíre szállítás, beszerelés és működőképes átadás teljes folyamatát. Vállalkozó a kivitelezés teljes folyamatában köteles a meglévő szerkezetek védelméről gondoskodni. A munkaterület biztonságtechnikai lehatárolása és üzemeltetése a vállalkozási körbe tartozik. Jelen kivitelezési tervdokumentáció a szerzői jogvédelemre vonatkozó jogszabályok betartása mellett használható fel, illetve módosítható. Méretek a helyszínen ellenőrzendők.

BERENDEZÉS NEVE:

KP Bikepark kerékpártároló

MÉRET:

SZÉLESSÉG (CM): 6 cm

MÉLYSÉG (CM): 54 cm

MAGASSÁG (CM): 85 cm

MENNYISÉG:

8 db

SZERKEZETI ANYAG:

Porfeszített és horganyzott hajlított acél
Epoxygyantába ragasztott M6-os
tőcsavarral rögzítve

SZÍN:

RAL 7016

GYÁRTÓ/FORGALMAZÓ:

mccit

MEGBÍZÓ:

Nyíregyháza Megyei Jogú Város
Önkormányzata

4400 Nyíregyháza, Kossuth tér 1.

MUNKA TÁRGYA

Bujtosi Városliget
rehabilitációja

HELYSZÍN:

BUJTOSI VÁROSLIGET

ÁTTERVEZÉS:

Dr. Márkus Gábor
okl. építésmérnök
É 01-4000

Stróbl Renáta
Bálint Brigitta
Pabian Zsófia

MG ÉPÍTÉSZ KFT.
H-1125 Budapest
Szarvas Gábor út 42/a.
tel: + 36 (30) 248 6210
e-mail: info@mgepitesz.hu



LÉPTÉK:

M = 1:20

DÁTUM:

2017.12.18.

TERV TÍPUSA

KIVITELEZÉSI TERV

RAJZ TARTALMA:

Kerékpár tároló

TERVRAJZ SZÁMA: K-B-K-2.15/m 1